

ویژگی‌های روانسنجی نسخه فارسی مقیاس ارتورکسیای عصبی (ONS) اکبر عطادخت^{۱*}، سحر خوش‌سرور^۲

۱. استاد، گروه روانشناسی، دانشکده علوم تربیتی و روانشناسی، دانشگاه محقق اردبیلی.

۲. دانشجوی دکتری تخصصی روانشناسی، گروه روانشناسی، دانشکده علوم تربیتی و روانشناسی، دانشگاه محقق اردبیلی.

(تاریخ دریافت مقاله: ۹۹/۰۹/۲۴ - تاریخ پذیرش: ۱۴۰۰/۰۷/۲۱)

Psychometric Properties of Persian Version of the Orthorexia Nervosa Scale (ONS)

Akbar Atadokht¹, *Sahar Khoshsorour²

1. Professor, Department of Psychology, Faculty of Educational Sciences and Psychology, University of Mohaghegh Ardabili.

2. Ph.D. Student in Psychology, Department of Psychology, Faculty of Educational Sciences and Psychology, University of Mohaghegh Ardabili.

Original Article

(Received: Dec. 14, 2020 - Accepted: Oct. 13, 2021)

مقاله پژوهشی

Abstract

Objective: Adopting a balanced diet promotes human health. However, excessive focus on healthy eating can lead to food obsession, which is termed orthorexia nervosa (ON). The aim of this study was to determine the psychometric properties of the Persian version of the Orthorexia Nervosa Scale (ONS). **Method:** The statistical population of this study consisted of all undergraduate students of the Islamic Azad University, Tehran Science and Research Branch in the academic year 98-99, among whom 322 students (201 females, 121 males) were selected by multistage sampling, and they responded to the Orthorexia Nervosa Scale (ONS), the Eating Attitude Test (EAT-26), the Obsessive-Compulsive Inventory (OCI-R), the Multidimensional Perfectionism Scale (MPS), the Body Image-Acceptance and Action Questionnaire (BI-AAQ), and the NEO Five Factor Inventory (NEO-FFI). The data were analyzed by exploratory factor analysis, confirmatory factor analysis, Cronbach's alpha and Pearson correlation using SPSS and AMOS. **Findings:** Results of the exploratory factor analysis showed 2 factors with eigenvalues higher than 1 which explained 41/92% of the total variance. Also, confirmatory factor analysis indicators implied the optimal fitness of two-factor model of this scale. The total reliability of the scale was estimated to be respectively 0.78 and 0.81 using Cronbach's alpha and split half. Convergent validity and divergent validity were also confirmed by calculating scale correlation through the aforementioned scales ($p < 0.05$). Also, this scale had a positive and significant correlation with neuroticism ($p < 0.01$). **Conclusion:** The Orthorexia Nervosa Scale has a relatively proper validity and reliability for being used in Iranian samples and can be a suitable tool for researches of this field.

Keywords: Psychometric Properties, Orthorexia Nervosa, Obsessive-Compulsive Disorder, Perfectionism, Body Image Flexibility.

چکیده

مقدمه: اتخاذ یک رژیم غذایی متعادل بر ارتقای سلامت انسان تأثیرگذار است. با این حال، تمرکز مفرط روی سلامت خوردن ممکن است منجر به وسواس غذایی شود که به عنوان ارتورکسیای عصبی توصیف می‌گردد. پژوهش حاضر با هدف تعیین ویژگی‌های روانسنجی نسخه فارسی مقیاس ارتورکسیای عصبی (ONS) انجام شد. روش: جامعه آماری این پژوهش را کلیه دانشجویان کارشناسی دانشگاه آزاد اسلامی واحد علوم و تحقیقات تهران در سال تحصیلی ۹۸-۹۹ تشکیل دادند که از بین آن‌ها تعداد ۳۲۲ دانشجو (۲۰۱ زن، ۱۲۱ مرد) به روش نمونه‌گیری چندمرحله‌ای انتخاب شدند و به پرسشنامه‌های ارتورکسیای عصبی (ONS)، نگرش خوردن (EAT-26)، وسواس فکری - عملی (OCI-R)، کمال‌گرایی (MPS)، انعطاف‌پذیری ذهنی تصویر بدن (BI-AAQ) و پنج عاملی شخصیت (NEO-FFI) پاسخ دادند. داده‌های جمع‌آوری شده با استفاده از روش تحلیل عاملی اکتشافی، تحلیل عاملی تأییدی، آلفای کرونباخ و ضریب همبستگی پیرسون در نرم‌افزارهای SPSS و AMOS تحلیل شد. یافته‌ها: نتایج تحلیل عاملی اکتشافی، ۲ عامل با مقادیر ویژه بیشتر از یک را آشکار کرد که ۴۱/۹۲ درصد از واریانس را تبیین کردند. شاخص‌های تحلیل عاملی تأییدی نیز دلالت بر برازش مطلوب مدل ۲ عاملی این مقیاس داشت. پایایی کل مقیاس با استفاده از ضریب آلفای کرونباخ و دو نیمه کردن به ترتیب ۰/۷۸ و ۰/۸۱ بدست آمد. روایی همگرا و واگرا نیز از طریق محاسبه همبستگی مقیاس با پرسشنامه‌های مذکور تأیید شد ($p < 0.05$). همچنین، این مقیاس همبستگی مثبت و معناداری با روان‌رنجورخویی داشت ($p < 0.01$). نتیجه‌گیری: مقیاس ارتورکسیای عصبی از روایی و پایایی نسبتاً خوبی جهت استفاده در نمونه‌های ایرانی برخوردار است و می‌تواند ابزاری مناسب جهت استفاده در پژوهش‌های این حوزه باشد.

واژگان کلیدی: ویژگی‌های روانسنجی، ارتورکسیای عصبی، وسواس فکری - عملی، کمال‌گرایی، انعطاف‌پذیری ذهنی تصویر بدن.

*نویسنده مسئول: سحر خوش‌سرور

*Corresponding Author: Sahar Khoshsorour

Email: khoshsorour@uma.ac.ir

مقدمه

از کلمات یونانی "orthós" به معنی صحیح یا سالم^۱ و "orexis" به معنی اشتها یا گرسنگی^{۱۱} است که مشخصه‌ی آن تمایل شدید پاتولوژیک به مصرف غذای سالم (ارگانیک و بدون افزودنی)، همراه با افکار مزاحم و نگرانی مفرط در مورد سلامت رژیم غذایی است (بارسلز، بارادا و رونسرو،^{۱۲} ۲۰۱۹). نظریات مختلفی وجود دارد مبنی بر اینکه ارتورکسیای عصبی زیرمجموعه‌ای متمایز از اختلال تغذیه اجتنابی - محدودکننده (ARFID)^{۱۳} است (بارسلز، می‌یر، هوبر و پیتروسکی،^{۱۴} ۲۰۱۷)، در حالیکه در برخی از ویژگی‌ها با آنورکسیا^{۱۵} مشترک می‌باشد (بارسلز، می‌یر و پیتروسکی، ۲۰۱۵)، یا با اختلال وسواس فکری - عملی^{۱۶} همپوشانی دارد (بوندراس و همکاران، ۲۰۱۶).

افرادی که مبتلا به ارتورکسیای عصبی هستند، یک رژیم غذایی دقیق بر اساس کیفیت غذا (نه کمیت غذا) را دنبال می‌کنند (فاروق و برادبری،^{۱۷} ۲۰۱۶) و هنگام مصرف غذای نامطمئن، احساس رنج کرده و به تبع آن، زمان و هزینه‌ی قابل توجهی را صرف افکار و اعمال مربوط به کیفیت رژیم غذایی می‌نمایند. علی‌رغم این واقعیت که افراد مبتلا به ارتورکسیای عصبی به دنبال تندرستی هستند، چنین رفتاری اغلب منجر به

"سلامت‌گرایی"^۱ به‌عنوان درک جدیدی از سلامت، بر این نکته تأکید دارد که سلامتی می‌تواند از طریق انضباط فردی و عمدتاً با انجام ورزش منظم و پیروی از سبک غذایی سالم محقق شود (هیمن، بارکر-روچی، پاتریکسن و لیندگرن،^۲ ۲۰۱۵). سبک‌ها و رفتارهای غذایی اغلب با توجه به بافت زندگی افراد، شامل عوامل فرهنگی، اجتماعی و محیطی شکل می‌گیرند. مدت‌ها است که جوامع غربی تحت تأثیر ساختارهای نظری پیرامون سلامت بدن از طریق اعمال محدودیت‌های غذایی بوده‌اند اما در جامعه‌ی معاصر، توجه به بدن و میل به سالم نگه‌داشتن آن تبدیل به وسواس^۳ شده است؛ تا جاییکه اخیراً، متخصصان حوزه‌ی روان‌شناسی و تغذیه، متوجه یک اختلال رفتاری در حال ظهور به نام ارتورکسیای عصبی (ON)^۴ شده‌اند که هنوز در پنجمین ویراست راهنمای تشخیصی و آماری اختلالات روانی (DSM-5)^۵ به‌عنوان اختلال در نظر گرفته نشده است (بوندراس، کیلفورد، سیلیمان و موریس،^۶ ۲۰۱۶).

عبارت ارتورکسیای عصبی اولین بار توسط پزشک امریکایی استیون براتمن^۷ (۱۹۹۷)، به‌عنوان وابستگی به سبک تغذیه‌ی سالم و تثبیت^۸ پایدار در آن بکار رفت (کون و ابری،^۹ ۲۰۱۵) و ترکیبی

1 correct or right 0
1 hunger or appetite 1
1 Barthels, Barrada & Roncero 2
1 the Avoidant-Restrictive Food Intake Disorder (ARFID)
1 Meyer, Huber & Pietrowsky 4
1 anorexia 5
1 Obsessive-Compulsive Disorder (OCD)
1 Farooq & Bradbury 7

1 healthism
2 Håman, Barker-Ruchti, Patriksson & Lindgren
3 obsession
4 Orthorexia Nervosa (ON)
5 the Diagnostic and Statistical Manual of Mental Disorders (DSM-5)
6 Bundros, Clifford, Silliman & Morris
7 Steven Bratman
8 fixation
9 Koven & Abry

از ویژگی‌های مشترک بین ارتورکسیای عصبی و آنورکسیا می‌توان به انعطاف‌ناپذیری شناختی^۵ در تغذیه، کمال‌گرایی^۶، اضطراب، نیاز به اعمال کنترل، پیشرفت‌گرایی، پایبندی به رژیم غذایی به‌عنوان نشانه‌ای از انضباط شخصی و احساس گناه در برابر تخطی از آن، بینش محدود، عدم انعطاف شناختی^۷ و انکار اختلالات عملکردی مرتبط با اختلال را نام برد (گراماگلیا، گامبارو، دلیکاتو، مارچتی، سارچیاپون^۸ و همکاران، ۲۰۱۹). پایبندی به رژیم غذایی برای افراد با ارتورکسیای عصبی و آنورکسیا، به‌عنوان نظم و انضباط شخصی، ارزشمند تلقی می‌شود و این افراد هرگونه انحراف از رژیم غذایی را عدم موفقیت در کنترل شخصی قلمداد می‌کنند؛ با این تفاوت که افراد ارتورکسیک از کیفیت مواد غذایی خود مراقبت می‌کنند اما افراد مبتلا به آنورکسیا بر روی کمیت و مقدار غذای مصرفی حساسیت دارند و اهمیت زیادی برای وزن قائل هستند زیرا آن‌ها ترس شدیدی از چاقی دارند و از اختلال در تصویر بدن^۹ رنج می‌برند (فارچاک و همکاران، ۲۰۱۹). همچنین، افراد مبتلا به آنورکسیا به‌طور معمول رفتارهای رژیم خود را از دیگران پنهان می‌کنند، در حالیکه افراد ارتورکسیک تمایل به نمایش رژیم غذایی و تحمیل قوانین غذایی خود به دیگران را دارند (گون و ابری، ۲۰۱۵).

برخی از ویژگی‌های شخصیتی نیز می‌توانند در ایجاد و نگهداری ارتورکسیای عصبی نقش داشته

تأثیرات منفی قابل توجهی بر کیفیت زندگی آن‌ها می‌شود؛ چنانچه در موارد شدید، این افراد ترجیح می‌دهند به‌جای خوردن غذای نامطمئن، به خود گرسنگی بدهند. سرانجام، رژیم غذایی به مهم‌ترین جنبه‌ی زندگی آن‌ها تبدیل می‌شود و این وسواس غذایی با سوء تغذیه، انزوای اجتماعی و پریشانی درون‌فردی همراه است (فارچاک، هالیت و صوفیا، ۲۰۱۹).

اگرچه محققان شواهد قابل توجهی در مورد آمادگی روان‌شناختی، ارثی و محیطی در ایجاد اختلالات خوردن ارائه می‌دهند، اما تحقیقات قطعی در مورد علل زیربنایی ارتورکسیای عصبی وجود ندارد. بااین‌حال، ادبیات موجود در این زمینه چندین عامل احتمالی را در نظر می‌گیرند که یکی از آن‌ها، اجبار برای کنترل کامل است که آن را علت اصلی ارتورکسیا می‌دانند (دان^۳ و براتمن، ۲۰۱۶). برخی مطالعات، عوامل خطر احتمالی همچون ترومای حل‌نشده در دوران کودکی، عزت نفس پایین، سابقه‌ی خانوادگی سوء مصرف مواد و اختلال افسردگی اساسی، عملکرد تغییر یافته هیپوتالاموس و متعاقباً تغییر در سطوح هورمونی را بیان کرده‌اند و در بسیاری از موارد، این حالت وسواسی به رفتارهای انحرافی که هنجارهای یک سبک زندگی سالم را می‌شکنند و اختلال در عملکرد فرد را به دنبال دارند، منجر می‌شود (الینیچاک، بوگاچک، پانچک، بریتک ماترا، رلجیونی^۴ و همکاران، ۲۰۱۷).

5 cognitive inflexibility

6 perfectionism

7 cognitive rigidity

8 Gramaglia, Gambaro, Delicato, Marchetti &

Sarchiapone

9 body image

1 malnutrition

2 Farchakh, Hallit & Soufia

3 Dunn

4 Olejniczak, Bugajec, Panczyk, Brytek-Matera &

Religioni

(فارچاک و همکاران، ۲۰۱۹). ارتورکسیای عصبی می‌تواند باعث ایجاد محدودیت‌های اساسی در رژیم غذایی و افکار و سواسی درباره مواد غذایی شود؛ به طوری که افراد مبتلا به ارتورکسیای عصبی به شدت از غذاها یا سبزیجاتی که ممکن است غیرارگانیک یا حاوی سموم شیمیایی باشند و غذاهای چرب با نمک زیاد یا قند زیاد و غیره پرهیز می‌کنند. همچنین، پیروی از روش‌های خاص تهیهی غذا (روش خاصی برای برش سبزیجات) و استفاده از ظروف خاصی جهت آماده‌سازی غذا (فقط سرامیک یا فقط چوب) نیز بخشی از تشریفات و سواسی است (بریتک ماترا، ۲۰۱۲). در حقیقت، تنظیم رژیم غذایی روزانه که زمان زیادی را به خود اختصاص می‌دهد، می‌تواند به چهار مرحله تقسیم شود. مرحله‌ی اول مربوط می‌شود به اشتغال ذهنی توأم با نگرانی و احتیاط در مورد آنچه در آن روز یا روز بعد خورده می‌شود. مرحله‌ی دوم، مربوط به تهیهی بسیار دقیق و سواسی مواد اولیه غذایی است. مرحله‌ی سوم به تدارک آشپزی این مواد اولیه اشاره دارد که باید شامل تکنیک‌ها و روش‌هایی باشد که خطری برای سلامتی ندارند و مرحله‌ی چهارم شامل تجربه‌ی رضایت و آسایش یا نقطه‌ی مقابل آن، تجربه‌ی احساس گناه است که مبتنی بر اجرای مناسب سه مرحله قبل می‌باشد. بدین معنا که اگر هیچ‌یک از مراحل مذکور قابل دستیابی نباشد یا رعایت آن آیین‌ها میسر نگردد، احساس گناه و پریشانی از تخلف ظاهر می‌شود (بریتک ماترا، ۲۰۱۲).

ارتورکسیای عصبی مورد توجه تجربی بسیار

باشند (گراماگلیا و همکاران، ۲۰۱۹). سطوح بالاتری از روان‌رنجورخویی^۱ (أبرلی، صمغ‌آبادی و هیوز، ۲۰۱۷)، خودشیفتگی^۳ و کمال‌گرایی^۴ (کیس لایزر و ریگو، ۲۰۱۸) در افراد دارای گرایش‌ها، شناخت‌ها، رفتارها و احساسات ارتورکسیک مشاهده شده است. با توجه به اینکه تعالی‌جویی، اجتناب از آسیب^۷ بالا و خود جهت‌دهی پایین^۸ در این افراد مشاهده می‌شود، می‌توان یک "شخصیت ارتورکسیک"^۹ با نگرانی مفرط در موقعیت‌های اجتماعی همراه با تمایل به کمال جهت مورد پذیرش واقع شدن را ترسیم نمود. در واقع، رژیم غذایی کاملاً برنامه‌ریزی شده و بیش از حد خالص و طبیعی، ناشی از نیاز شدید به جبران عزت نفس ضعیف و کنترل احساس عدم کفایت در مدیریت وقایع استرس‌زاست (گراماگلیا و همکاران، ۲۰۱۹).

از سوی دیگر، بررسی مشخصه‌های ارتورکسیای عصبی و اختلال و سواسی - جبری، بیانگر نقاط مشترک بسیار و همپوشانی آن دو است (لوپز، ملو و پرا، ۲۰۱۸^۱). در هر دو اختلال، افکار راجعه و مزاحم وجود دارد؛ با این تفاوت که و سواس در اختلال و سواسی - جبری، خود - ناهمخوان^{۱۱} تلقی می‌شود اما در ارتورکسیای عصبی خود - همخوان^{۱۲} است

1 neuroticism

2 Oberle & Hughes

3 narcissism

4 perfectionism

5 Kiss-Leizer & Rigo

6 self-transcendence

7 harm avoidance

8 self-directedness

9 Orthorexic Personality

1 Lopes, Melo & Pereira 0

1 ego-dystonic 1

1 ego-syntonic 2

نمی‌باشند (دان و همکاران، ۲۰۱۷). سه ابزار اندازه‌گیری شناخته شده برای ارتورکسیا به نام آزمون ارتورکسیای براتمن^۸ (براتمن و نایت؛ ۲۰۰۰)؛ **ORTO-15**^۹ (دونینی، مارسیلی، گرازیانی، ایمبرایل و کانلا، ۲۰۰۵) و پرسشنامه‌ی عادات غذایی^{۱۱} (گلیوز، گراهام و امبوانی^{۱۲}، ۲۰۱۳) وجود دارد که برخی نواقص روش‌شناسی را نشان داده‌اند (سینا و همکاران ۲۰۱۸). آزمون ارتورکسیای براتمن، با ۱۰ ماده، دارای ضعف اعتبار آماری است و در ساخت آن از سازه‌های معتبری که از حمایت پژوهشی برخوردارند، استفاده نشده است؛ بلکه بر اساس مفهوم‌پردازی براتمن از ارتورکسیای عصبی و با استفاده از تجربه‌ی بالینی وی ساخته شده است (وارگا، تگ، دوکای زابو، تری و ون‌ورث^{۱۳}، ۲۰۱۴). انتقادات اولیه از **ORTO-15** شامل ضعف ویژگی‌های روان‌سنجی و عدم تمایز بین تمایل به مصرف غذای سالم و تمایلات پاتولوژیک به آن است (مامبورگ، بریماندر، اولسن و برگمن^{۱۴}، ۲۰۱۷). پرسشنامه عادات غذایی با ۲۱ ماده، از ویژگی‌های روان‌سنجی قابل قبولی برخوردار است اما محتوای ماده‌های آن در ارزیابی افکار وسواسی یا رفتارهای اجباری، دو مشخصه‌ی اصلی ارتورکسیای عصبی، موفق نبوده‌اند. این عدم موفقیت، محققان را بر آن داشته است که توانایی ماده‌های این پرسشنامه را در انعکاس الگوهای

کمی قرار گرفته است و فاقد پیشینه‌ی کافی است (سینا، بارسلز، کازولارو، براتمن، بریتک ماترا^۱ و همکاران، ۲۰۱۸). شیوع واقعی این اختلال کمتر از یک درصد است و به نظر می‌رسد همچون آنورکسیا و بولیمیا^۲ باشد (دان، گیز، ویتنی و استاروستا^۳، ۲۰۱۷)، اما میزان شیوع آن به‌طور گسترده‌ای بین مطالعات مختلف، متفاوت است و از ۱۰/۹ درصد در بزرگسالان جوان ایتالیایی (سینوسی، ماترازو، مارینی، اکسیاواتی، لویی^۴ و همکاران، ۲۰۱۵) تا ۶۰/۳ درصد در زنان و ۵۵/۹ درصد در مردان دانشجوی علوم اجتماعی محاسبه گردید (کمارلی، کسر و کورکلو^۵، ۲۰۱۶) که این میزان در دانشجویان رشته‌های مرتبط با سلامتی مانند تغذیه، تربیت بدنی و علوم ورزشی بالاتر گزارش شده است (پلانت، لاول، ادواردز، اسکات و نانری^۶، ۲۰۱۸). در مطالعه‌ی دیگر، شیوع ارتورکسیا ۶/۹ درصد و در مردان بیشتر از زنان (۱۱/۳ درصد در برابر ۳/۹ درصد) تخمین زده شد که این نتیجه با ادبیات اختلالات خوردن مغایرت دارد (دونینی، مارسیلی، گرازیانی، ایمبرایل و کانلا^۷، ۲۰۰۴).

نتایج متناقضی که در پژوهش‌ها مشاهده شده است، این احتمال را مطرح ساخت که ابزارهای اندازه‌گیری موجود، قادر به تمایز بین تمایل به تغذیه‌ی سالم و تمایل پاتولوژیک به تغذیه‌ی سالم نیستند؛ لذا قادر به سنجش ارتورکسیای عصبی

8 the Bratman Orthorexia Test (BOT)

9 Bratman & Knight

1 the *ORTO-15* Questionnaire 0

1 the Eating Habits Questionnaire (EHQ)

1 Gleaves, Graham & Ambwani 2

1 Varga, Thege, Dukay-Szabó, Tóry & van Furth

1 Malmberg, Bremander, Olsson & Bergman

1 Cena & Cuzzolaro,

2 bulimia

3 Gibbs, Whitney & Starosta

4 Cinosi, Matarazzo, Marini, Acciavatti & Lupi

5 Kamarli, Keser & Kürklü

6 Plante, Lavelle, Edwards, Scott & Nunnery

7 Donini, Marsili, Graziani, Imbriale & Cannella

روش

پژوهش حاضر با هدف تعیین ویژگی‌های روانسنجی نسخه فارسی مقیاس ارتورکسیای عصبی (ONS) انجام شد. این مطالعه در چارچوب پژوهش‌های توصیفی و از نوع همبستگی قرار می‌گیرد. جامعه آماری پژوهش حاضر را کلیه دانشجویان کارشناسی دانشگاه آزاد اسلامی واحد علوم و تحقیقات تهران در سال تحصیلی ۹۸-۹۹ تشکیل دادند که از بین آن‌ها تعداد ۳۲۲ نفر به روش نمونه‌گیری تصادفی چندمرحله‌ای انتخاب شدند (۲۰۱ زن، ۱۲۱ مرد) و پرسشنامه‌های مربوط را تکمیل نمودند. در این پژوهش، جهت جمع‌آوری داده‌ها پس از اخذ مجوزهای لازم، به دانشگاه آزاد اسلامی واحد علوم و تحقیقات تهران مراجعه شد و دانشکده‌های علوم پایه، کشاورزی، فنی و مهندسی به تصادف از بین دانشکده‌های آن دانشگاه انتخاب و بعد از مراجعه به دانشکده‌های مربوطه، از هر دانشکده به تصادف تعداد ۴ کلاس انتخاب و بعد از مراجعه به محل کلاس‌ها در زمان قبل از شروع برنامه درسی، اهداف مطالعه به دانشجویان توضیح و از آن‌ها درخواست شد به پرسشنامه‌های مربوط پاسخ داده و پس از تکمیل، به نماینده‌ی کلاس تحویل دهند. با توجه به اینکه برای تحلیل عاملی، حجم نمونه ۱۰۰ نفری ضعیف، ۲۰۰ نفری نسبتاً مناسب، ۳۰۰ نفری خوب، ۵۰۰ نفری خیلی خوب و ۱۰۰۰ نفری عالی گزارش شده است (هومن، ۱۳۸۹)، در این پژوهش با در نظر گرفتن محدودیت‌های اجرایی و زمانی، حدود ۳۶۰ پرسشنامه توزیع شد که

غذایی ارتورکسیا، مورد تردید قرار دهند (کون و ابری، ۲۰۱۵). در نتیجه، محققان نیاز به ابزار اندازه‌گیری جدیدی دارند که دو معیار اصلی این اختلال که عبارت‌اند از ۱) تمرکز و سواسی بر روی شیوه‌های غذایی که به اعتقاد فرد، بهزیستی مطلوب را از طریق تغذیه‌ی سالم ارتقا می‌بخشند (همچون رژیم انعطاف‌ناپذیر، مشغله‌های مکرر و مداوم مربوط به غذا و رفتارهای اجباری)؛ و ۲) ایجاد اختلال قابل توجه از نظر بالینی (همچون عوارض پزشکی یا روانی، پریشانی شدید و / یا اختلال در زمینه‌های مهم عملکرد)، را در بر گیرد (دان و براتمن، ۲۰۱۶).

پژوهش حاضر به بررسی ویژگی‌های روانسنجی مقیاس ارتورکسیای عصبی (ONS) تهیه شده توسط کونراد^۲ (۲۰۱۹)، پرداخته است که از ویژگی‌های روانسنجی خوبی برخوردار است و سعی دارد دو معیار اصلی این اختلال را که پیشتر ذکر شد، مد نظر قرار دهد و به اندازه‌گیری ویژگی‌های اصلی ارتورکسیای عصبی، به‌طور متمایز از سایر اختلالات خوردن بپردازد. ارتورکسیای عصبی از پیشینه‌ی پژوهشی نسبتاً کوتاهی برخوردار بوده است؛ در حالیکه اهمیت بالینی آن، بررسی‌های بیشتر در این حوزه را ایجاب می‌کند. از آنجاکه در داخل کشور ابزاری جهت سنجش ارتورکسیای عصبی وجود ندارد، سنجش و اندازه‌گیری آن می‌تواند زمینه‌ساز پژوهش‌های بیشتر در این حوزه باشد که این مسئله، از اهداف پژوهش حاضر می‌باشد.

هایی همچون «وقتی رژیم غذایی‌ام را دنبال نمی‌کنم، مضطرب می‌شوم»، «نسبت به مصرف غذاهای صرفاً سالم وسواس دارم»، «وقتی از رژیم غذایی سالم پیروی می‌کنم، احساس ارزشمندی به من دست می‌دهد»، «دائماً با کارشناسان تغذیه همراه می‌شوم تا رژیم غذایی خودم را سالم کنم» و غیره) و اختلال عملکرد اجتماعی^۳ (ماده‌هایی همچون «احساس تنهایی می‌کنم چون هیچ‌کس ارزش‌های رژیم من را درک نمی‌کند»، «چون مشغول جستجوی دستورالعمل‌ها و غذاهای سالم می‌شوم، نمی‌توانم تعهداتم را در محل کار یا دانشگاه سر وقت انجام دهم» و غیره) را ارزیابی می‌کند. افراد باید در یک مقیاس لیکرت ۶ درجه-ای (۱ = هرگز، ۶ = همیشه) مشخص کنند که هر ماده را به چه شدتی تجربه می‌کنند. کسب نمره‌ی بالاتر در این مقیاس، بیانگر برخورداری از خصوصیات ارتورکسیک بیشتر است. کونراد (۲۰۱۹) با بررسی ویژگی‌های روان‌سنجی این مقیاس در نمونه‌های مختلف، نشان داد که هر دو خرده مقیاس اختلال عملکرد رفتاری (۰/۹۶ تا $\alpha=0/94$) و اختلال عملکرد اجتماعی (۰/۹۵ تا $\alpha=0/92$) از ثبات درونی خوبی برخوردارند. همچنین، در مطالعه‌ی وی، اعتبار همگرایی مقیاس با کمال‌گرایی، وسواسی - جبری، نارضایتی از تصویر بدن ($p<0/01$) نشان داده شد. علاوه بر آن، این مقیاس همبستگی مثبت و معناداری با روان‌رنجورخویی ($p<0/05$) و همبستگی منفی و معناداری با خوشایندی ($p<0/01$) داشت. پرسشنامه نگرش خوردن (EAT-26): نسخه

درنهایت ۳۲۲ پرسشنامه مورد تحلیل قرار گرفت و مابقی به دلیل مخدوش و ناقص بودن، از پژوهش کنار گذاشته شد. در راستای ملاحظات اخلاقی، هدف از انجام پژوهش به صورت مختصر برای شرکت‌کنندگان تشریح گردید تا آن‌ها با رضایت آگاهانه وارد پژوهش شوند و در صورت عدم تمایل می‌توانستند در پژوهش مشارکت نداشته باشند. همچنین، افراد به صورت کد تعریف گردیدند و محرمانه باقی ماندن اطلاعات ضمانت گردید.

روش کار بدین شرح بود که ابتدا، نسخه‌ی انگلیسی مقیاس ارتورکسیای عصبی (ONS) توسط نویسندگان به فارسی ترجمه و توسط یک دکترای ادبیات انگلیسی ترجمه‌ی معکوس شد. روایی صوری نیز به تأیید سه نفر از اساتید روان‌شناسی رسید. درنهایت، یافته‌ها با استفاده از روش تحلیل عاملی اکتشافی، تحلیل عاملی تأییدی، آلفای کرونباخ و ضریب همبستگی پیرسون در نرم‌افزارهای SPSS23 و AMOS23 تجزیه و تحلیل شد.

ابزار

مقیاس ارتورکسیای عصبی (ONS):^۱ این مقیاس توسط کونراد (۲۰۱۹) تهیه شده است و نسخه‌ی نهایی آن ۱۷ ماده دارد که سازه‌ی ارتورکسیای عصبی را که یک الگوی خوردن آشفته و نامنظم با رعایت وسواسی رژیم غذایی سالم (صرفاً خوردن مواد غذایی طبیعی و ارگانیک و پرهیز از غذاهای نامطمئن و بد) است، اندازه‌گیری می‌کند. این ابزار ۲ خرده مقیاس اختلال عملکرد رفتاری^۲ (ماده-

3 social dysfunction

4 the Eating Attitude Test (EAT-26)

1 the Orthorexia Nervosa Scale (ONS)

2 behavioral dysfunction

پرسشنامه‌ی وسواس فکری - عملی (OCI-R)^۲: این پرسشنامه توسط فوآ، هوپرت، لیبرگ، لانگنر، کیچیچ^۳ و همکاران (۲۰۰۲) ساخته شده است. این ابزار دارای ۱۸ ماده جهت ارزیابی وسواس فکری - عملی و شش خرده مقیاس شست و شو، واریسی کردن، نظم‌دهی، وسواس فکری، احتکار کردن و ختشی‌سازی می‌باشد. هر ماده بر اساس میزان باور از صفر تا پنج (اصلاً=صفر تا بیش از حد=۴) درجه‌بندی شده است. نمره‌ی کل از صفر تا ۷۲ محاسبه می‌شود که کسب نمرات بالاتر نشانگر گرایش بیشتر به وسواس فکری - عملی است. فوآ و همکاران (۲۰۰۲) اعتبار بازآزمایی این پرسشنامه را ۰/۸۲ گزارش کردند و روایی همگرای آن را با نسخه‌ی اصلی پرسشنامه‌ی وسواس فکری - عملی (OCI) ۰/۹۸ و روایی افتراقی آن را با مقیاس افسردگی همیلتون ۰/۵۸ نشان دادند. محمدی، زمانی و فتی (۱۳۸۷) ضریب آلفای کرونباخ این پرسشنامه را در دامنه‌ی ۰/۵۰ تا ۰/۷۲ بدست آوردند.

مقیاس کمال‌گرایی چندبُعدی (MPS)^۴: مقیاس کمال‌گرایی چندبُعدی فراست^۵ (۱۹۹۰) بر اساس مفهوم چندبُعدی کمال‌گرایی طراحی شده است. این مقیاس ۳۵ ماده دارد و از ۶ خرده مقیاس شامل نگرانی درباره‌ی اشتباهات، تردید درباره‌ی کارها، انتظارات والدینی، انتقادگری والدینی، معیارهای شخصی، نظم و سازماندهی تشکیل شده است. نمره‌گذاری این ابزار در یک مقیاس ۵ درجه‌ای لیکرت (کاملاً مخالفم=۱ تا

نهایی این پرسشنامه توسط گارنر، اولمستد، بوهر و گارفینکل^۱ (۱۹۸۲) با ۲۶ ماده به‌عنوان یک ابزار خودسنجی برای نگرش و رفتارهای بیمارگونه‌ی خوردن معرفی شد. سه خرده‌مقیاس در این ابزار وجود دارد که حوزه‌های متفاوت از رفتار خوردن آشفته یا تمایلات اختلالات خوردن را ارزیابی می‌کند. نخستین خرده‌مقیاس، رژیم گرفتن (اجتناب از غذاهای چاق‌کننده) یا اشتغال ذهنی با لاغر شدن و مقدار کالری‌های غذا را می‌سنجد. دومین خرده‌مقیاس، پُرخوری و اشتغال ذهنی با غذا یا افکار و احساسات فرد در ارتباط با غذا و به همان نسبت، پُراشتهایی را انعکاس می‌دهد. سومین خرده‌مقیاس، مهار دهانی یا کنترل ادراک‌شده به‌وسیله فرد در ارتباط با غذا خوردن و فشارهایی که از جانب دیگران برای افزایش وزن خود ادراک می‌کند را ارزیابی می‌نماید. این ابزار بر اساس مقیاس لیکرت (همیشه=۳، بیشتر اوقات=۲ و خیلی اوقات=۱) درجه‌بندی می‌شود و به سه گزینه‌ی باقیمانده (گاهی اوقات، بندرت و هرگز)، نمره‌ی صفر تعلق می‌گیرد؛ بنابراین، نمرات این پرسشنامه می‌تواند از صفر تا ۷۸ متغیر باشد و هر چه نمره‌ی فرد بالاتر باشد، مشکوک به اختلالات خوردن محسوب می‌شود. گارنر و همکاران (۱۹۸۲) ویژگی‌های روان‌سنجی این پرسشنامه را تأیید کردند و در ایران، پورقاسم گرگری، کوشاور، سیدسجادی، کرمی، حامد بهزاد و همکار (۱۳۸۹) پایایی آزمون با روش آلفای کرونباخ و اعتبار آن را به ترتیب ۰/۸ و ۰/۷۶ بدست آوردند.

2 the Obsessive- Compulsive Inventory- Revised

3 Foa, Huppert, Leiberg, Langner & Kichic

4 the Multidimensional Perfectionism Scale (MPS)

5 Frost

1 Gamer, Olmsted, Bohr & Garfinkel

که نمرات بالاتر نشانگر انعطاف‌پذیری تصویر بدنی پایین‌تر است. ساندوز و همکاران (۲۰۱۳) ضریب آلفای کرونباخ این پرسشنامه‌ی تک بُعدی را ۰/۹۲ محاسبه کردند. ایزدی، کریمی و رحمانی (۱۳۹۲) روایی این پرسشنامه را از طریق همبستگی آن با رضایت از وزن، انعطاف‌پذیری روان‌شناختی، استرس، افسردگی و اضطراب به ترتیب ۰/۵۴، ۰/۳۳، ۰/۳۳، ۰/۴۵ و ۰/۳۷ بدست آوردند و ثبات داخلی ابزار را با استفاده از ضریب آلفای کرونباخ ۰/۸۷ و ضریب آزمون - بازآزمون ۰/۷۲ برآورد کردند.

پرسشنامه پنج عاملی شخصیت نئو (NEO-FFI)؛^۴ این پرسشنامه شامل ۶۰ ماده است که توسط کاستا و مک‌کری^۵ (۱۹۹۲) تهیه شده و جهت اندازه‌گیری ۵ عامل بزرگ شخصیت استفاده می‌شود. در این پرسشنامه برای هر عامل، ۱۲ ماده وجود دارد که پنج عامل روان‌رنجورخویی (N)؛^۶ برون‌گرایی (E)؛^۷ گشودگی (O)؛^۸ خوشایندی (A)؛^۹ و وظیفه‌شناسی (C)؛^{۱۰} در یک طیف ۵ درجه‌ای از نوع لیکرت (۱ = کاملاً موافقم تا ۵ = کاملاً مخالفم) می‌سنجد. کاستا و مک‌کری (۱۹۹۲) ضرایب پایایی این پرسشنامه را بین ۰/۷۳ تا ۰/۸۱ گزارش کردند. گروسی فرشی، مهریار و قاضی طباطبایی (۱۳۸۰) این پرسشنامه را در ایران هنجاریابی نموده و ضرایب پایایی آن را با استفاده از آلفای کرونباخ بین ۰/۵۶ تا ۰/۸۷ بدست آوردند.

کاملاً موافقم=۵) صورت می‌گیرد و هر چه فرد نمره‌ی بالاتری بگیرد، دارای کمال‌گرایی بالاتری است. فراست، مارتن، لهارت و روزنبلت^۱ (۱۹۹۰) ضرایب همسانی درونی خرده مقیاس‌های پرسشنامه را از ۰/۷۳ تا ۰/۹۳ و ضریب همسانی درونی کُل را ۰/۹۰ بدست آوردند. بیطرف، شعیری و حکیم جوادی (۱۳۸۹) ضریب همسانی درونی را برای کُل پرسشنامه ۰/۸۶ و برای خرده مقیاس‌های آن از ۰/۴۷ تا ۰/۸۵ و ضریب بازآزمایی با فاصله‌ی یک هفته را برای کُل پرسشنامه ۰/۹۰ و برای خرده مقیاس‌های آن از ۰/۵۳ تا ۰/۸۵ محاسبه کردند.

پرسشنامه انعطاف‌پذیری تصور ذهنی از بدن (BI-AAQ)؛^۲ این پرسشنامه به منظور سنجش انعطاف‌پذیری تصویر بدنی توسط ساندوز، ویلسون، مروین و کلوم^۳ (۲۰۱۳) طراحی شده است. انعطاف‌پذیری تصویر بدنی به‌عنوان ظرفیت تجربه ادراکات، احساسات، افکار و باورهای مرتبط با تصویر بدن، بدون تلاش برای تغییر شدت و فروانی آن‌ها و درعین حال دنبال کردن ارزش‌های زندگی باوجود این باورها تعریف شده است. نسخه‌ی نخستین این پرسشنامه شامل ۴۶ ماده بود که بعدها طراحان اصلی پرسشنامه اقدام به بازنویسی آن کردند و صرفاً ۱۲ ماده که مرتبط با تصویر بدنی بود، حفظ شدند. نمره‌گذاری این پرسشنامه بر مبنای یک مقیاس هفت درجه‌ای لیکرت (هرگز صحت ندارد=۱ تا همیشه صحت دارد=۷) صورت می‌گیرد. حداقل نمره در این پرسشنامه ۱۲ و حداکثر ۸۴ می‌باشد

4 the NEO Five Factor Inventory (NEO-FFI)

5 Costa & McCrae

6 Neuroticism

7 Extraversion

8 Openness

9 Agreeableness

1 Conscientiousness

0

1 Marten, Lahart & Rosenblate

2 the Body Image-Acceptance and Action Questionnaire (BI-AAQ)

3 Sandoz, Wilson, Merwin & Kellum

یافته‌ها

تعداد ۳۲۲ دانشجوی مقطع کارشناسی با میانگین (انحراف معیار \pm) سنی (2 ± 42) $22/66$ سال در این مطالعه شرکت کردند که از این تعداد $62/42$ درصد (۲۰۱ نفر) زن و $37/58$ درصد (۱۲۱ نفر) مرد بودند. برای اجرای تحلیل عاملی به روش مؤلفه‌های اصلی و اثبات این نکته که ماتریس همبستگی داده‌ها در جامعه صفر نیست، از شاخص کفایت نمونه‌گیری (KMO) و آزمون

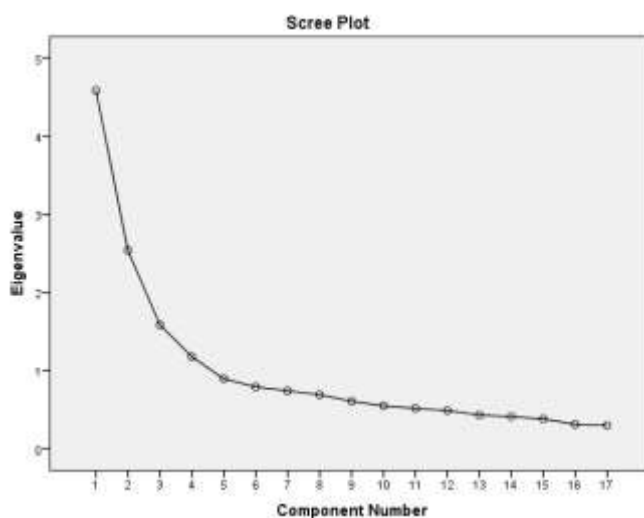
کرویت بارتلت بر روی داده‌های حاصل از اجرای مقیاس ارتورکسیای عصبی استفاده شد. نتایج نشان داد که شاخص $(KMO=0/825)$ می‌باشد و مقدار مجذور X^2 محاسبه شده برای آزمون کرویت بارتلت در سطح آماری $(p < 0/01)$ معنادار است. بدین معنا که واحد بودن ماتریس همبستگی رد شد و داده‌ها برای انجام تحلیل عاملی و حجم نمونه کفایت می‌کند (جدول ۱).

جدول ۱. آزمون کرویت بارتلت و KMO برای مقیاس ارتورکسیای عصبی

آزمون کرویت بارتلت		شاخص KMO	
P	Df	مجذور X^2	کفایت نمونه
0/001	136	1724/513	0/825

در ادامه، نمودار سنگریزه به‌عنوان یکی از مرسوم‌ترین روش‌های گرافیکی جهت انتخاب تعداد مناسب عامل‌ها از روی مقادیر ویژه، آورده شده است (شکل ۱). در نمودار سنگریزه، عامل‌ها یا مؤلفه‌ها در محور افقی و مقادیر ویژه در محور عمودی نشان داده می‌شوند. همانطور که در شکل ۱ مشاهده می‌گردد، بعد از عامل دوم شیب نمودار افقی بوده و افزودن عامل سوم تأثیر چندانی در

افزایش واریانس نداشته است، لذا نمودار تعداد ۲ عامل قابل استخراج (با مقادیر ویژه بیشتر از ۱) را نشان می‌دهد که $41/923$ درصد از واریانس کل را تبیین می‌کنند. همچنین، برای استخراج و نام‌گذاری عامل‌ها به دلیل همبستگی مثبت عامل‌ها، از چرخش متمایل استفاده شد.



شکل ۱. نمودار سنگریزه مربوط به عوامل استخراج شده از مقیاس ارتورکسیای عصبی

نتایج چرخش متمایل نشان داد که عامل اجتماعی ۱۴/۹۴۰ و در مجموع، همه‌ی عوامل اختلال عملکرد رفتاری ۲۶/۹۸۳، اختلال عملکرد باهم ۴۱/۹۲۳ درصد از واریانس کُل را تبیین می‌کنند (جدول ۲).

جدول ۳. ماتریس ساختار عاملی مقیاس ارتورکسیای عصبی

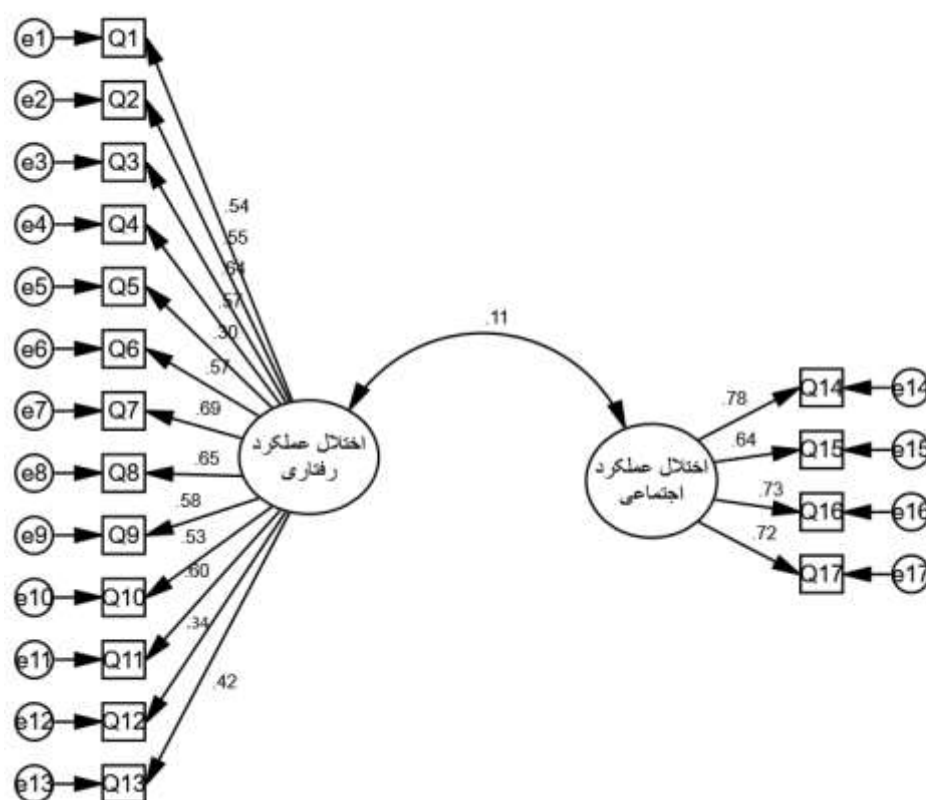
ردیف	ماده‌ها	بار عاملی
	اختلال	اختلال عملکرد اجتماعی رفتاری
۱	وقتی دیگران تعهد من به غذاهای سالم (طبیعی و بدون افزودنی) را تحسین نمی‌کنند، از آنها ناامید می‌شوم.	۰/۶۰۵
۲	مصرف غذاهای ناسالم (غیر طبیعی) باعث می‌شود که حس بدی به خودم داشته باشم.	۰/۶۰۷
۳	ترجیح می‌دهم به جای خوردن غذاهای ناسالم، کلاً چیزی نخورم.	۰/۶۸۳
۴	وقتی از رژیم غذایی سالم پیروی می‌کنم، احساس ارزشمندی به من دست می‌دهد.	۰/۶۱۱
۵	نسبت به مصرف غذاهای صرفاً سالم وسواس دارم.	۰/۵۵۱
۶	وقتی برنامه‌ی رژیم‌ام را دنبال نمی‌کنم، از خودم عصبانی می‌شوم.	۰/۶۱۸
۷	مدت‌های طولانی به غذاهای ناسالمی که خورده‌ام، فکر می‌کنم.	۰/۷۱۳
۸	وقتی غذایی می‌خورم که فکر می‌کنم ناسالم است، اغلب احساس شرم می‌کنم.	۰/۶۷۹
۹	دائماً با کارشناسان تغذیه همراه می‌شوم تا رژیم غذایی خودم را سالم کنم.	۰/۶۱۸
۱۰	وقتی رژیم غذایی‌ام را دنبال نمی‌کنم، مضطرب می‌شوم.	۰/۵۸۶
۱۱	برای یافتن سالم‌ترین مواد غذایی، مدت‌زمان بسیار زیادی را در سوپر مارکت می‌گذرانم.	۰/۶۴۴
۱۲	مدت‌زمان بسیار زیادی را صرف فکر کردن به سالم‌ترین غذا می‌کنم.	۰/۶۱۰
۱۳	لازم است قبل از انتخاب رژیم غذایی، با کارشناسان تغذیه مشورت نمود.	۰/۴۸۱
۱۴	احساس تنهایی می‌کنم چون هیچ‌کس ارزش‌های رژیم‌ام را درک نمی‌کند.	۰/۸۱۳
۱۵	به خاطر محدودیت‌های رژیم‌ام، دوستانم را از دست داده‌ام.	۰/۷۴۹
۱۶	تجربه قطع ارتباط با دوستانی را دارم که رژیم غذایی‌ام را تحسین نمی‌کنند.	۰/۸۰۹
۱۷	چون مشغول جستجوی دستورالعمل‌ها و غذاهای سالم می‌شوم، نمی‌توانم تعهداتم را در محل کار یا دانشگاه سر وقت انجام دهم.	۰/۷۷۹

عطادخت و خوش سرور: ویژگی‌های روانسنجی نسخه فارسی مقیاس ارتورکسیای عصبی (ONS)...

جهت استخراج و نامگذاری عامل‌ها از روش چرخش متمایل استفاده شد. در کل، هر ۱۷ ماده دارای میزان بار عاملی حداقل ۰/۳۰ بودند (جدول ۴).

جدول ۴. خلاصه شاخص نیکویی برازش مقیاس ارتورکسیای عصبی

آماره‌های برازش						مقیاس
RMSEA	AGFA	GFI	df/x ²	x ²	Df	ارتورکسیای عصبی
۰/۰۵۷	۰/۸۹۲	۰/۹۲۳	۲/۰۳۵	۲۲۱/۸۴۵	۱۰۹	



شکل ۲. دیاگرام تحلیل مسیر مقیاس ارتورکسیای عصبی

باشند، بیانگر برازش بسیار مطلوب و بسیار مناسب و اگر بزرگتر از ۰/۸۰ باشند، بیانگر برازش مطلوب و مناسب می‌باشند. اگر شاخص RMSEA کوچکتر از ۰/۰۵ باشد، بر برازش بسیار مطلوب و اگر کوچکتر از ۰/۰۸ باشد، بر برازش مطلوب دلالت دارد (آکسوپولس و

جدول ۴، خلاصه نتایج مربوط به شاخص‌های نیکویی برازش مقیاس ارتورکسیای عصبی را نشان می‌دهد. قابل ذکر است که اگر شاخص نسبت مجذور خی بر درجه آزادی، کوچکتر از ۳ باشد، برازش بسیار مطلوب را نشان می‌دهد. اگر شاخص‌های GFI و AGFI، بزرگتر از ۰/۹۰

کالائتزدیس^۱ (۲۰۰۴). در این پژوهش، نتایج مناسب است. مقدار شاخص ریشه‌ی دوم میانگین مربعات خطای برآورد (RMSEA=۰/۰۵۷) نیز حاکی از برازش خوب و مناسب مدل تحلیل عامل تأییدی است. (AGFI=۰/۸۹۲)، بیانگر برازش مطلوب و (GFI=۰/۹۲۳) و نیکویی برازش اصلاح شده

جدول ۵. همبستگی خرده مقیاس‌های ارتورکسیای عصبی با کمال‌گرایی، وسواس فکری-عملی، انعطاف‌پذیری ذهنی تصویر بدن، خوردن آشفته و ۵ عامل بزرگ شخصیت

اختلال عملکرد اجتماعی		اختلال عملکرد رفتاری		متغیر ملاک
P	r	P	r	
متغیر پیش‌بین				
۰/۰۰۱	۰/۲۲۱**	۰/۰۰۴	۰/۱۵۹**	کمال‌گرایی
۰/۰۰۱	۰/۳۱۰**	۰/۰۰۲	۰/۱۷۵**	وسواس فکری-عملی
۰/۰۰۱	۰/۲۶۵**	۰/۰۰۶	۰/۱۵۴**	انعطاف‌پذیری ذهنی تصویر بدن
۰/۰۳۵	۰/۱۱۷*	۰/۰۰۱	۰/۳۱۵**	خوردن آشفته
۰/۰۰۱	۰/۲۷۴**	۰/۰۰۱	۰/۲۴۱**	روان‌رنجورخویی
۰/۸۴۱	-۰/۰۱۱	۰/۱۲۸	-۰/۰۸۵	گشودگی
۰/۹۲۶	-۰/۰۰۵	۰/۱۷۲	-۰/۰۷۶	برون‌گرایی
۰/۰۷۴	-۰/۱۰۰	۰/۹۷۵	-۰/۰۰۲	خوشایندی
۰/۰۷۷	۰/۰۹۹	۰/۳۶۸	۰/۰۵۰	وظیفه‌شناسی

جدول ۶. نتایج پایایی مقیاس ارتورکسیای عصبی

عامل	تعداد سؤالات	از طریق آلفای کرونباخ	از طریق دو نیمه کردن
نمره کلی ارتورکسیای عصبی	۱۷	۰/۷۷۶	۰/۸۱۱
اختلال عملکرد رفتاری	۱۳	۰/۸۳۸	۰/۷۷۶
اختلال عملکرد اجتماعی	۴	۰/۸۰۷	۰/۷۰۱

اجتماعی) با انعطاف‌پذیری ذهنی تصویر بدن مثبت و معنادار ($p < 0/01$ و $r = 0/265$ ، $r = 0/154$) نشان داده شده است؛ بدین معنا که با افزایش نمرات انعطاف‌پذیری ذهنی تصویر بدن، نمرات ارتورکسیای عصبی نیز افزایش می‌یابد. از آنجا که کسب نمرات بالاتر در پرسشنامه‌ی انعطاف‌پذیری ذهنی تصویر بدن به معنای انعطاف‌پذیری پایین‌تر است، این نتیجه، بیانگر ارتباط منفی و معنادار بین انعطاف‌پذیری ذهنی تصویر بدن و ارتورکسیای عصبی است. همچنین، خرده مقیاس‌های ارتورکسیای عصبی (اختلال عملکرد رفتاری و اختلال عملکرد اجتماعی) همبستگی مثبت و معناداری با روان‌رنجورخویی ($p < 0/01$ و $r = 0/274$)، نشان دادند اما ارتباط آن‌ها با سایر صفات شخصیت معنادار نبود.

جهت بررسی روایی همگرایی و واگرایی از نتایج مدل همبستگی خرده مقیاس‌های ارتورکسیای عصبی با کمال‌گرایی، وسواس فکری - عملی، خوردن آشفته و انعطاف‌پذیری ذهنی تصویر بدن استفاده شد. نتایج جدول ۵ نشان می‌دهد که خرده مقیاس‌های ارتورکسیای عصبی (اختلال عملکرد رفتاری و اختلال عملکرد اجتماعی) با کمال‌گرایی ($p < 0/01$ و $r = 0/221$)، وسواس فکری - عملی ($p < 0/01$ و $r = 0/159$)، و خوردن آشفته ($p < 0/05$ و $r = 0/175$)، رابطه‌ی مثبت و معناداری دارند. همان‌طور که در جدول نشان داده می‌شود، ارتباط خرده مقیاس‌های ارتورکسیای عصبی (اختلال عملکرد رفتاری و اختلال عملکرد

جدول ۷. میانگین و انحراف معیار خرده مقیاس‌ها بر اساس جنسیت

متغیر	شاخص آماری	جنسیت		تی	سطح معنی‌داری
		زن (۲۰۱)	مرد (۱۲۱)		
اختلال عملکرد رفتاری	میانگین	۳۰/۰۴	۳۱/۰۵	-۰/۸۴۵	۰/۳۹۹
	انحراف معیار	۸/۸۳	۹/۷۶		
اختلال عملکرد اجتماعی	میانگین	۷/۱۵	۸/۰۴	-۱/۹۳۹	۰/۰۵۳
	انحراف معیار	۳/۸۹	۴/۱۴		

به ترتیب $0/81$ و $0/70$ می‌باشد. در ادامه، جدول ۷ نشان داد که بین زن و مرد در اختلال عملکرد رفتاری و اختلال عملکرد اجتماعی تفاوت معناداری وجود ندارد ($p > 0/05$)؛ هرچند میانگین هر دو خرده مقیاس در مردان اندکی بیشتر از زنان است.

جهت بررسی پایایی مقیاس ارتورکسیای عصبی از روش بازآزمایی استفاده شد. نتایج جدول ۶ نشان می‌دهد که پایایی کُل مقیاس با استفاده از ضرایب آلفای کرونباخ و دو نیمه کردن ابزار به ترتیب $0/78$ و $0/81$ و برای خرده مقیاس اختلال عملکرد رفتاری به ترتیب $0/84$ و $0/78$ ، و برای خرده مقیاس اختلال عملکرد اجتماعی

نتیجه‌گیری و بحث

مطالعه حاضر با هدف تعیین ویژگی‌های روانسنجی نسخه‌ی فارسی مقیاس ارتورکسیای عصبی انجام شد. نتایج تحلیل عاملی اکتشافی، ۲ عامل با مقادیر ویژه بیشتر از یک را آشکار کرد که ۴۱/۹۲۳ درصد از واریانس کل را تبیین کردند و تحلیل عاملی تأییدی، درستی عوامل استخراج‌شده را تأیید نمود. پایایی کل مقیاس با استفاده از ضرایب آلفای کرونباخ و دو نیمه کردن به ترتیب ۰/۷۸ و ۰/۸۱ بدست آمد. روایی همگرا و واگرا نیز از طریق محاسبه‌ی همبستگی مقیاس با کمال-گرایی، وسواس فکری - عملی، خوردن آشفته، روان‌رنجورخویی و انعطاف‌پذیری ذهنی تصویر بدن تأیید شد ($p < 0/05$).

در پژوهش حاضر، ۲ خرده مقیاس (اختلال عملکرد رفتاری و اختلال عملکرد اجتماعی) شناسایی گردید که همسو با نتایج پژوهش کونراد (۲۰۱۹) است. عامل اول شامل ۱۳ ماده (ماده‌های ۱ تا ۱۳) بود و با توجه به ماهیت ماده‌ها، از برجسب اختلال عملکرد رفتاری برای عامل اول استفاده شده است که مربوط به علائمی همچون مشغله با سلامت غذا، اهمیت کیفیت غذا بر روی تصویر بدنی، احساسات منفی مرتبط با عدم مصرف غذاهای سالم و صرف زمان زیاد جهت برنامه‌ریزی برای وعده‌های غذایی می‌شود که در طی ارتورکسیای عصبی رخ می‌دهند. عامل دوم شامل ۴ ماده (ماده‌های ۱۴ تا ۱۷) بود و از آنجاکه این عامل مربوط به پیامدهای اجتماعی ارتورکسیای عصبی همچون انزوا و مشکل در انجام تعهدات بین‌فردی به دلیل وسواس غذایی

است، از برجسب اختلال عملکرد اجتماعی برای عامل دوم استفاده شده است. این مدل ۲ عاملی نشان می‌دهد که می‌توان علائم ارتورکسیای عصبی را به‌عنوان مجموعه‌ای از ابعاد مرتبط، جهت آگاهی از عملکرد آسیب‌شناسی روانی فرد در نظر گرفت و این رویکرد ابعادی را جایگزین یک تخمین کلی از علائم مرضی و آسیب‌شناختی این اختلال درک کرد. در حقیقت، وجود دو عامل متمایز که می‌تواند منعکس‌کننده‌ی معیارهای تشخیصی DSM باشد، به تلاش‌های تشخیصی کمک می‌نماید (کونراد، ۲۰۱۹).

در راستای روایی‌سنجی، نتایج پژوهش حاضر نشان داد که هر دو خرده مقیاس ارتورکسیای عصبی با خوردن آشفته ارتباط مثبت و معناداری داشتند؛ یعنی افرادی که سطح بالاتری از اختلال عملکرد رفتاری و اختلال عملکرد اجتماعی را گزارش می‌کنند، سطح بالاتری از رفتار غذایی نامنظم و آشفته را نیز نشان می‌دهند. برخی از محققان پیشنهاد می‌کنند که ارتورکسیای عصبی و سایر الگوهای اختلالات خوردن (همچون آنورکسیا و بولیمیا) در یک پیوستار قرار می‌گیرند و نمایانگر تظاهرات مختلف یک سازه هستند (کونراد، ۲۰۱۹). پژوهش‌های اخیر نشان می‌دهند که سابقه‌ی اختلالات خوردن، پیش‌بینی‌کننده‌ی علائم ارتورکسیای عصبی است و شیوع ارتورکسیای عصبی در بیماران با اختلالات خوردن بیش از یک زیرگروه غیربالینی است (بارنز و کالتابیانو، ۲۰۱۷). همچنین، پژوهش‌ها حاکی از آن است که ارتورکسیای عصبی در برخی خصوصیات همچون بینش محدود نسبت

مصرف غذاهای نامطمئن یا ناسالم دارند که باورهای فاجعه‌بار از خصوصیات وسواسی - جبری است (پویراز، تیفکچیوğlu، Özdemir، Baş، کانی^۱ و همکاران، ۲۰۱۵). همچنین، نشخوار فکری یکی از ویژگی‌های ارتورکسیای عصبی است که با خصوصیات وسواسی و اجباری مشترک است (هرواس و وازکوئز، ۲۰۱۱).

علاوه بر آن در پژوهش حاضر، هر دو خرده مقیاس ارتورکسیای عصبی با کمال‌گرایی ارتباط مثبت و معناداری داشتند؛ یعنی افرادی که سطح بالاتری از اختلال عملکرد رفتاری و اختلال عملکرد اجتماعی را گزارش می‌کنند، کمال‌گرایی بالاتری را نیز نشان می‌دهند. این ویژگی شخصیتی با تعیین استانداردهای بسیار بالا، انتظار عملکرد بی‌نقص و انتقاد بیش‌ازحد از خود و دیگران مشخص می‌شود و خودنمایی کمال‌گرایانه^۲ با یک نیاز شدید به تظاهر کامل در نظر دیگران تعریف می‌گردد (کون و ابری، ۲۰۱۵). در ارتورکسیای عصبی، افراد قصد دارند که از یک رژیم غذایی کامل تبعیت کنند و برای خود، قوانین دقیق غذایی وضع می‌نمایند. پیروی از قوانین سختگیرانه غذایی، نقش واسطه‌ای را در ارتباط بین کمال‌گرایی و اختلالات خوردن ایفا می‌کند (براون، پارمن، رودت و کریگهد، ۲۰۱۲) که ممکن است جلوه‌ای از کمال‌گرایی فرد در ارتباط با غذا (داشتن قوانین دقیق رژیم غذایی) و همچنین، دیدگاه کمال‌گرایانه فرد در مورد ظاهر (جهت‌گیری ظاهری و مشغله‌های اضافه‌وزن) و یا

به مشکل و احساس گناه به دلیل عدم رعایت قوانین غذایی، با آنورکسیا مشابه است (کون و ابری، ۲۰۱۵). با توجه به این یافته‌ها، ارتورکسیای عصبی ممکن است به‌عنوان یک واکنش باقیمانده از سایر آسیب‌های تغذیه‌ای ایجاد شود که در آن افراد از وسواس کاهش وزن به وسواس برای تغذیه‌ی سالم تغییر جهت می‌دهند (کونراد، ۲۰۱۹).

همچنین در این پژوهش، ارتباط مثبت و معناداری بین وسواس فکری - عملی و ارتورکسیای عصبی مشاهده شد؛ یعنی افرادی که سطح بالاتری از اختلال عملکرد رفتاری و اختلال عملکرد اجتماعی را گزارش می‌کنند، سطح بالاتری از وسواس و اجبار را نیز گزارش می‌نمایند. ارتورکسیای عصبی با وجود وسواس و اجبارهای مرتبط با غذا و رژیم غذایی مشخص می‌شود و با تجربه‌ی افکار مزاحم در رابطه با سلامت غذای خود، تثبیت شدید روی آلودگی مواد غذایی و تهیه غذا با تشریفات خاص جهت اطمینان از خلوص آن، تعریف می‌گردد (کون و ابری، ۲۰۱۵). علائم وسواسی و اجباری در ارتورکسیای عصبی می‌تواند به پیامدهای منفی همچون اضطراب وسواسی ناشی از عدم انعطاف‌پذیری و دشواری در غلبه بر افکار وسواسی، منجر شود که این پیامدها بر زندگی فرد مسلط شده و منجر به انزوای اجتماعی، احساس گناه و نفرت از خود می‌شود (وارگا، دوکای زابو، تری و ونورث، ۲۰۱۳). پژوهش‌ها در این راستا نشان می‌دهند که افراد با گرایش‌های ارتورکسیک، اعتقادات غیرواقعی و فاجعه‌باری در صورت

1 Poyraz, Tüfekçioglu, Özdemir, Baş & Kani

2 Hervas & Vasquez

3 perfectionistic self-presentation

4 Brown, Parman, Rudat & Craighead

و در زمان‌های مشخص خورده می‌شوند) مشاهده کرد (هیتینی^۳ و اُبرلی، ۲۰۱۹). پژوهش‌ها ارتباط ارتورکسیای عصبی را با نارضایتی از بدن و برخی عادات یکنواخت و غیرمنعطف در سبک زندگی شامل ورزش بیشتر (بریتک ماترا و همکاران، ۲۰۱۵) و دنبال کردن رسانه‌های اجتماعی که به نگرانی‌های مربوط به تصویر بدن و رفتارهای آشفته‌ی غذایی دامن می‌زنند (ترنر و لِفوراً، ۲۰۱۷)، نشان داده‌اند. انعطاف‌پذیری تصویر بدن به‌عنوان یک توانایی تنظیم انطباق‌پذیر برای تجربه‌ی نارضایتی از بدن و گشودگی به سایر تجربیات درونی مرتبط، تعریف شده است که منجر به افزایش سازگاری در زندگی می‌شود؛ این در حالیست که افراد با اختلالات خوردن، توانایی تجربه‌ی نارضایتی از بدن را ندارند (ساندوز و همکاران، ۲۰۱۳)، لذا از انعطاف‌پذیری کمتری برخوردارند.

در راستای بررسی ارتباط ارتورکسیای عصبی با ۵ صفت بزرگ شخصیت، نتایج این پژوهش حاکی از وجود ارتباط مثبت و معناداری بین هر دو خرده مقیاس ارتورکسیای عصبی با روان‌رنجورخویی بود. یعنی افرادی که در اختلال عملکرد رفتاری و اختلال عملکرد اجتماعی امتیاز بالاتری کسب کردند، در صفت روان‌رنجورخویی نیز بالاتر بودند. در پژوهش حاضر ارتباط بین خرده مقیاس‌های ارتورکسیای عصبی و سایر صفات شخصیت معنادار نبود اما پژوهش‌ها نشان می‌دهند که ارتورکسیای عصبی مرتبط با مجموعه‌ی خاصی از ویژگی‌های شخصیتی است

وسيله‌ای برای اعمال کنترل بر خود باشد؛ چنانچه پژوهش‌ها کمال‌گرایی و احساس کنترل بالاتری را در ارتورکسیای عصبی نشان داده‌اند (بارنز و کالتابیانو، ۲۰۱۷).

یکی دیگر از نتایج این پژوهش، وجود ارتباط منفی و معنادار بین ارتورکسیای عصبی و انعطاف-پذیری ذهنی تصویر بدن است؛ یعنی افرادی که سطح بالاتری از اختلال عملکرد رفتاری و اختلال عملکرد اجتماعی را بدست آوردند، انعطاف-پذیری پایین‌تری در تصویر بدن تجربه کردند. از ویژگی‌های مهم ارتورکسیای عصبی، وجود تصویر تحریف شده از بدن است و معمولاً افراد با گرایش‌های ارتورکسیک در مشغله‌های ظاهری و ترس از اضافه‌وزن نمره‌ی بالایی می‌گیرند (بارنز و کالتابیانو، ۲۰۱۷). مفهوم سلامتی یک مسئله منحصربه‌فرد است و به نظر می‌رسد افرادی که مستعد ابتلا به ارتورکسیای عصبی هستند، با ایده‌های کاملاً سخت و انعطاف‌ناپذیر در مورد بدنشان و وضعیت سلامتی خود مواجه هستند (بریتک ماترا، روگزا، گرامالیا و زپگنو، ۲۰۱۵). عدم انعطاف‌پذیری شناختی به معنای عدم توانایی در انطباق افکار و رفتارهای فرد در پاسخ به اطلاعات یا رویدادهای جدید می‌باشد که می‌تواند به سمت تصویر بدنی نیز سوق یابد که در آن صورت، انعطاف‌ناپذیری را می‌توان در خشکی شدید افکار ارتورکسیک (همچون باور تزلزل‌ناپذیر نسبت به رژیم غذایی سالم) و رفتارهای ارتورکسیک (همچون مصرف مقادیر خاصی از غذاهای خاص که به روش‌های خاصی تهیه شده

لاریو، ناراکون گینی و واتسون^۳، ۲۰۱۳). در پژوهش حاضر ارتباط ارتورکسیای عصبی و وظیفه‌شناسی معنادار نبود که مستلزم بررسی‌های بیشتر در این حوزه است اما جهت ارتباط بین آن دو، مثبت بود که همسو با پیشینه‌ی پژوهشی است. وظیفه‌شناسی با سطوح بالایی از کنترل، مسئولیت‌پذیری نسبت به خود و دیگران، سخت‌کوشی و پیروی از نظم و قانون همراه است (رابرتز، لجویز، کریگر، ریچاردز و هیل^۴، ۲۰۱۴). افراد ارتورکسیک در پیروی و سواسی از رژیم غذایی سالم و طبیعی، وظیفه‌شناسی و تعهد بالایی از خود نشان می‌دهند (ماتیو^۵، ۲۰۰۵). همچنین، ارتورکسیای عصبی با احساس کنترل و کمال‌گرایی بالا مشخص می‌شود که دو عنصر کلیدی در وظیفه‌شناسی محسوب می‌شوند (بارنز و کالتایانو، ۲۰۱۷). به‌طور کلی، وظیفه‌شناسی با افزایش خطر ابتلا به اختلالات خوردن بر اساس ارتباط قوی با کمال‌گرایی، مرتبط است (الیکسون لاریو و همکاران، ۲۰۱۳) که در ارتورکسیای عصبی شایع می‌باشد (بارنز و کالتایانو، ۲۰۱۷). با توجه به پیشینه‌ی موجود، شواهد چندانی دال بر ارتباط ارتورکسیای عصبی و سایر صفات شخصیتی (برون‌گرایی، گشودگی و خوشایندی) یافت نشد. البته گزارش‌های متناقضی وجود دارد در مورد اینکه تعاملات اجتماعی افراد مبتلا به ارتورکسیای عصبی به دلیل پیروی از رژیم غذایی انعطاف‌ناپذیر، دستخوش آسیب می‌شود و در نتیجه سطح برون‌گرایی پایین‌تری انتظار می‌رود

و سطح بالایی از روان‌رنجورخویی و وظیفه‌شناسی در افراد ارتورکسیک مشاهده می‌شود (آبرلی و همکاران، ۲۰۱۷). علاوه بر این، ترکیب این دو صفت شخصیتی (روان‌رنجورخویی و وظیفه‌شناسی)، اغلب باعث افزایش در رفتارهای کمال‌گرایانه که یکی دیگر از ویژگی‌های ارتورکسیای عصبی است، می‌شود (بارنز و کالتایانو، ۲۰۱۷). روان‌رنجورخویی یک ویژگی شخصیتی است که با تمایل به تجربه‌ی سطح بالایی از عواطف منفی همچون افسردگی، اضطراب، خشم (هرواس و وازکوئز، ۲۰۱۱)؛ مشکل در سازگاری با تغییر (توماس^۱، ۲۰۰۹) و سطح بالاتری از افکار خودکشی (واکر، چانگ و هیرش^۲، ۲۰۱۷) همراه است. پژوهش‌ها از ارتباط قوی بین ارتورکسیای عصبی و روان‌رنجورخویی حمایت می‌کنند و نشان داده شده است که افراد ارتورکسیک در مقایسه با جمعیت عمومی، موارد فزاینده‌ای از افسردگی، عاطفه‌ی منفی و افکار خودکشی را تجربه می‌کنند (آبرلی و همکاران، ۲۰۱۷). در حقیقت، ارتورکسیای عصبی ممکن است واکنشی به تغییر در زندگی باشد که فرد توان سازگاری با آن را ندارد (کون و ابری، ۲۰۱۵). افرادی که دارای سطح بالایی از روان‌رنجورخویی هستند، توانایی انطباق با تغییرات را ندارند و تمایل دارند با رفتارهای ناسالم و منفی به‌عنوان وسیله‌ای برای مقابله، واکنش نشان دهند (کونراد، ۲۰۱۹).

از سوی دیگر، پژوهش‌ها نشانگر ارتباط بین خوردن آشفته و وظیفه‌شناسی هستند (الیکسون

3 Ellickson-Larew, Naragon-Gainey & Watson
4 Roberts, Lejuez, Krueger, Richards & Hill
5 Mathieu

1 Thomas
2 Walker, Chang, & Hirsch

می‌توانند برخی از تفاوت‌های جنسیتی موجود در پژوهش‌های مرتبط را تبیین نمایند. بدین شرح که مردان در سنین اولیه‌ی رشد برای کسب پذیرش و تأیید دیگران از طریق قدرت، ترغیب می‌شوند (بم، ۱۹۸۱)؛ لذا ارتورکسیای عصبی در مردان ممکن است تلاشی جهت دستیابی به جاذبه‌ی فیزیکی و تقویت عضلات از طریق مصرف غذای سالم باشد که متعاقباً منجر به اعتماد به نفس ناشی از دریافت تأییدات اجتماعی می‌شود. در مقابل، زنان ممکن است سعی نمایند تا انتظارات اجتماعی مبتنی بر جنسیت همچون جذابیت جنسی و لاغری را از طریق محدودیت‌های غذایی برآورده سازند که با اشکال رایج اختلالات خوردن سازگارتر است (کونراد، ۲۰۱۹).

تدوین و هنجاریابی یک ابزار جدید برای ارتورکسیای عصبی باید امکان شناسایی عوامل خطر و محافظتی را برای محققان و درمانگران میسر سازد و آن‌ها را در انتخاب گزینه‌های درمانی مناسب راهنمایی کند. همچنین، این ابزار می‌تواند به غربالگری افرادی که ممکن است در معرض خطر ابتلا به این بیماری باشند نیز جهت انجام اقدامات پیشگیرانه کمک نماید. به‌طورکلی، بررسی ویژگی‌های روان‌سنجی این مقیاس باعث می‌شود که محققان بتوانند این الگوی غذایی آشفته را با دقت و عمق بیشتری بررسی کنند. درنهایت، نتایج این مطالعه نشان داد که نسخه‌ی فارسی مقیاس ارتورکسیای عصبی از روایی و پایایی نسبتاً خوبی جهت استفاده در نمونه‌های ایرانی برخوردار است و می‌تواند ابزاری مناسب

(وارگا و همکاران، ۲۰۱۳). باین‌وجود، گزارش‌های دیگر حاکی از آن است که این افراد مهارت‌های اجتماعی لازم و تمایل به تعامل با افراد مشابه خودشان را دارند (ماتیو، ۲۰۰۵).

پژوهش حاضر، تفاوت‌های جنسیتی معناداری را در ارتورکسیای عصبی نشان نداد اما میانگین اختلال عملکرد رفتاری و اختلال عملکرد اجتماعی، اندکی در مردان بالاتر از زنان بود. برخی از پژوهش‌ها گزارش می‌کنند که مردان میزان بالاتری از ارتورکسیای عصبی را نسبت به زنان نشان می‌دهند (دونینی و همکاران، ۲۰۰۴؛ کونراد، ۲۰۱۹) که دلیل آن هنوز ناشناخته است و این مسئله، مغایر با ادبیات اختلالات خوردن می‌باشد که زنان را در معرض خطر بیشتری برای ابتلا به اختلالات خوردن می‌داند (استریگل-مور، روسلی، پرین، دی‌بارا، ویلسون و همکاران، ۲۰۰۹). جهت تبیین این مسئله می‌توان گفت که ارتورکسیای عصبی، ظهور منحصر به فردی از اختلال در خوردن است که می‌تواند توضیح بهتری برای خوردن‌های آشفته و بی‌نظم در مردان به نسبت اختلالات خوردن سنتی در DSM باشد. محتمل است مردان سطوح بالاتری از ارتورکسیای عصبی را گزارش کنند زیرا ممکن است بیشتر تمرکز خود را بر روی سلامتی و اتخاذ یک رژیم غذایی سالم جهت دستیابی به اهداف تناسب اندام بگذارند؛ در حالیکه زنان بیشتر رژیم‌های محدود کننده با هدف کاهش کالری را انتخاب می‌کنند (کونراد، ۲۰۱۹). علاوه بر این، جامعه‌پذیری و انتظارات جنسیتی نیز

سپاسگزاری

بدین وسیله نویسندگان بر خود لازم می‌دانند تا از مسئولین دانشگاه آزاد اسلامی واحد علوم و تحقیقات تهران و تمامی دانشجویانی که در این پژوهش همکاری صمیمانه داشته‌اند، قدردانی نمایند.

جهت استفاده در پژوهش‌های این حوزه باشد.

استفاده از یک نمونه‌ی دانشجویی، اصلی‌ترین محدودیت مطالعه‌ی حاضر بود. لذا جهت تعمیم نتایج این مطالعه لازم است مطالعات مربوط به اعتباریابی این آزمون بر روی نمونه‌های دیگری نیز انجام شود که در این راستا، کار روی نمونه‌های بالینی پیشنهاد می‌شود.

منابع

جدید شخصیتی نئو (NEO) و بررسی تحلیل ویژگی‌ها و ساختار عاملی آن در بین دانشجویان دانشگاه‌های ایران». *علوم انسانی* /زهر، ۱۱ (۳۹)، ۱۷۳-۱۹۸.

محمدی، ا.؛ زمانی، ر.؛ فتی، ل (۱۳۸۷). «اعتباریابی نسخه‌ی فارسی پرسشنامه‌ی بازنگری شده‌ی وسواسی - اجباری در جمعیت دانشجویی». *مجله پژوهش‌های روان‌شناختی*، ۱۱ (۲)، ۷۸-۶۶.

هومن، ح. ع (۱۳۸۹). اندازه‌گیری‌های روانی و تربیتی (فن تهیه تست و پرسشنامه). چاپ شانزدهم. تهران: پارسا.

ایزدی، ع.؛ کریمی، ج.؛ رحمانی، م (۱۳۹۲). «روان‌سنجی نسخه‌ی فارسی پرسشنامه‌ی انعطاف‌پذیری تصویر ذهنی از بدن در یک نمونه از جمعیت دانشجویان ایرانی». *مجله دانشکده پرستاری و مامایی دانشگاه علوم پزشکی تهران (حیات)*، ۱۹ (۳)، ۵۶-۶۹.

بیطرف، ش.؛ شعیری، م. ر.؛ حکیم‌جوادی، م (۱۳۸۹). «هراس اجتماعی، سبک‌های والدگری و کمال‌گرایی». *روان‌شناسی تحولی: مجله روانشناسان ایرانی*، ۷ (۲۵)، ۷۵-۸۲.

گروسی فرشی، م. ت.؛ مهریار، ا. ه.؛ قاضی طباطبایی، س. م (۱۳۸۰). «کاربرد آزمون

Alexopoulos, D. S., & Kalaitzidis, I. (2004). Psychometric properties of Eysenck personality questionnaire-revised (EPQ-R) short scale in Greece. *Personality and Individual Differences*, 37(6), 1205-1220.

Barnes, M. A., & Caltabiano, M. L. (2017). The interrelationship between orthorexia nervosa, perfectionism, body image and attachment style. *Eating and Weight Disorders-Studies on Anorexia, Bulimia and Obesity*, 22(1), 177-184.

Barthels, F., Barrada, J. R., & Roncero, M. (2019). Orthorexia nervosa and healthy orthorexia as new eating styles. *PloS one*, 14(7), e0219609.

Barthels, F., Meyer, F., Huber, T., & Pietrowsky, R. (2017). Orthorexic eating behaviour as a coping strategy in patients with anorexia nervosa. *Eating and Weight Disorders-Studies on Anorexia, Bulimia and Obesity*, 22(2), 269-276.

Barthels, F., Meyer, F., & Pietrowsky,

- R. (2015). Orthorexic eating behavior. A new type of disordered eating. *Ernahrungs Umschau*, 62(10), 156-161.
- Bem, S. L. (1981). Gender schema theory: A cognitive account of sex typing. *Psychological review*, 88(4), 354.
- Bratman, S., & Knight, D. (2000). *Orthorexia nervosa: overcoming the obsession with healthful eating*. Health food Junkies. New York: Broadway Books.
- Brown, A. J., Parman, K. M., Rudat, D. A., & Craighead, L. W. (2012). Disordered eating, perfectionism, and food rules. *Eating behaviors*, 13(4), 347-353.
- Brytek-Matera, A. (2012). Orthorexia nervosa—an eating disorder, obsessive-compulsive disorder or disturbed eating habit. *Archives of Psychiatry and psychotherapy*, 1(1), 55-60.
- Brytek-Matera, A., Rogoza, R., Gramaglia, C., & Zeppegno, P. (2015). Predictors of orthorexic behaviours in patients with eating disorders: a preliminary study. *BMC psychiatry*, 15 (1), 252.
- Bundros, J., Clifford, D., Silliman, K., & Morris, M. N. (2016). Prevalence of Orthorexia nervosa among college students based on Bratman's test and associated tendencies. *Appetite*, 101, 86-94.
- Cena, H., Barthels, F., Cuzzolaro, M., Bratman, S., Brytek-Matera, A., Dunn, T., ... & Donini, L. M. (2018). Definition and diagnostic criteria for orthorexia nervosa: a narrative review of the literature. *Eating and Weight Disorders-Studies on Anorexia, Bulimia and Obesity*, 24(2), 209-246.
- Cinosi, E., Matarazzo, I., Marini, S., Acciavatti, T., Lupi, M., Corbo, M., ... & Carano, A. (2015). Prevalence of orthorexia nervosa in a population of young Italian adults. *European Psychiatry*, 30(S1), 1-1.
- Conrad, R. (2019). Psychometric properties of a new measure for orthorexia nervosa: the Orthorexia Nervosa Scale (ONS). Electronic Theses and Dissertations. 1877. <https://digitalcommons.georgiasouthern.edu/etd/1877>.
- Costa, P. T., & McCrae, R. R. (1992). Normal personality assessment in clinical practice: The NEO Personality Inventory. *Psychological assessment*, 4(1), 5.
- Donini, L. M., Marsili, D., Graziani, M. P., Imbriale, M., & Cannella, C. (2004). Orthorexia nervosa: a preliminary study with a proposal for diagnosis and an attempt to measure the dimension of the phenomenon. *Eating and Weight Disorders-Studies on Anorexia, Bulimia and Obesity*, 9(2), 151-157.
- Donini, L. M., Marsili, D., Graziani, M. P., Imbriale, M., & Cannella, C. (2005). Orthorexia nervosa: validation of a diagnosis questionnaire. *Eating and Weight Disorders-Studies on Anorexia, Bulimia and Obesity*, 10(2), e28-e32.
- Dunn, T. M., & Bratman, S. (2016). On orthorexia nervosa: A review of the literature and proposed diagnostic criteria. *Eating behaviors*, 21, 11-17.
- Dunn, T. M., Gibbs, J., Whitney, N., & Starosta, A. (2017). Prevalence of orthorexia nervosa is less than 1%: data from a US sample. *Eating and Weight Disorders-Studies on Anorexia, Bulimia and Obesity*, 22 (1), 185-192.
- Ellickson-Larew, S., Naragon-Gainey, K., & Watson, D. (2013). Pathological eating behaviors, BMI, and facet-level traits: the roles of

- conscientiousness, neuroticism, and impulsivity. *Eating behaviors*, 14(4), 428-431.
- Farchakh, Y., Hallit, S., & Soufia, M. (2019). Association between orthorexia nervosa, eating attitudes and anxiety among medical students in Lebanese universities: results of a cross-sectional study. *Eating and Weight Disorders-Studies on Anorexia, Bulimia and Obesity*, 24(4), 683-691.
- Farooq, A., & Bradbury, J. (2016). Orthorexia nervosa in university athletes. *Proceedings of the Nutrition Society*, 75(OCE3).
- Foa, E. B., Huppert, J. D., Leiberg, S., Langner, R., Kichic, R., Hajcak, G., & Salkovskis, P. M. (2002). The Obsessive-Compulsive Inventory: development and validation of a short version. *Psychological assessment*, 14(4), 485.
- Frost, R. O., Marten, P., Lahart, C., & Rosenblate, R. (1990). The dimensions of perfectionism. *Cognitive therapy and research*, 14(5), 449-468.
- Gargari, B. P., Kooshavar, D., Sajadi, N. S., Karami, S., Behzad, M. H., & Shahrokhi, H. (2011). Disordered eating attitudes and their correlates among Iranian high school girls. *Health promotion perspectives*, 1(1), 41.
- Garner, D. M., Olmsted, M. P., & Bohr, Y., & Garfinkel, PE (1982). The EAT: Psychometric features and clinical correlates. *Psychological Medicine*, 12, 871-878.
- Gramaglia, C., Gambaro, E., Delicato, C., Marchetti, M., Sarchiapone, M., Ferrante, D., ... & Zeppegno, P. (2019). Orthorexia nervosa, eating patterns and personality traits: a cross-cultural comparison of Italian, Polish and Spanish university students. *BMC psychiatry*, 19(1), 235.
- Gleaves, D. H., Graham, E. C., & Ambwani, S. (2013). Measuring "orthorexia": Development of the Eating Habits Questionnaire. *The International Journal of Educational and Psychological Assessment*. 12(2), 1-18.
- Håman, L., Barker-Ruchti, N., Patriksson, G., & Lindgren, E. C. (2015). Orthorexia nervosa: An integrative literature review of a lifestyle syndrome. *International journal of qualitative studies on health and well-being*, 10(1), 26799.
- Hayatbini, N., & Oberle, C. D. (2019). Are orthorexia nervosa symptoms associated with cognitive Inflexibility?. *Psychiatry research*, 271, 464-468.
- Hervas, G., & Vazquez, C. (2011). What else do you feel when you feel sad? Emotional overproduction, neuroticism and rumination. *Emotion*, 11 (4), 881.
- Kamarli, H., Keser, I., & Kürklü, N. S. (2016). MON-P148: prevalence of orthorexia nervosa of university students attending in social

- sciences. *Clinical Nutrition*, 35, S207-S208.
- Kiss-Leizer, M., & Rigó, A. (2018). People behind unhealthy obsession to healthy food: the personality profile of tendency to orthorexia nervosa. *Eating and Weight Disorders-Studies on Anorexia, Bulimia and Obesity*, 24(1), 29-35.
- Koven, N. S., & Abry, A. W. (2015). The clinical basis of orthorexia nervosa: emerging perspectives. *Neuropsychiatric disease and treatment*, 11, 385.
- Lopes, R., Melo, R., & Pereira, B. D. (2018). Orthorexia nervosa and comorbid depression successfully treated with mirtazapine: A case report. *Eating and Weight Disorders-Studies on Anorexia, Bulimia and Obesity*, 25(1), 163-167.
- Malmborg, J., Bremander, A., Olsson, M. C., & Bergman, S. (2017). Health status, physical activity, and orthorexia nervosa: A comparison between exercise science students and business students. *Appetite*, 109, 137-143.
- Mathieu, J. (2005). What is orthorexia?. *Journal of the American Dietetic Association*, 105(10), 1510-1512.
- Oberle, C. D., Samaghabadi, R. O., & Hughes, E. M. (2017). Orthorexia nervosa: Assessment and correlates with gender, BMI, and personality. *Appetite*, 108, 303-310.
- Olejniczak, D., Bugajec, D., Panczyk, M., Brytek-Matera, A., Religioni, U., Czerw, A., ... & Staniszewska, A. (2017). Analysis concerning nutritional behaviors in the context of the risk of orthorexia. *Neuropsychiatric disease and treatment*, 13, 543.
- Plante, J., Lavelle, T., Edwards, M., Scott, Z., Nunnery, D., Hamed, D., Koszewski, W. (2018). Prevalence of orthorexia in college students. *Journal of the Academy of Nutrition and Dietetics*, 118(9), A41.
- Roberts, B. W., Lejuez, C., Krueger, R. F., Richards, J. M., & Hill, P. L. (2014). What is conscientiousness and how can it be assessed?. *Developmental psychology*, 50(5), 1315.
- Poyraz, C. A., Tüfekçioğlu, E. Y., Özdemir, A., Baş, A., Kani, A. S., Erginöz, E., & Duran, A. (2015). Relationship between Orthorexia and Obsessive-Compulsive Symptoms in Patients with Generalised Anxiety Disorder, Panic Disorder and Obsessive Compulsive Disorder. *Analik*, 53(4), 22-26.
- Sandoz, E. K., Wilson, K. G., Merwin, R. M., & Kellum, K. K. (2013). Assessment of body image flexibility: the body image-acceptance and action questionnaire. *Journal of Contextual Behavioral Science*, 2(1-2), 39-48.
- Striegel-Moore, R. H., Rosselli, F., Perrin, N., DeBar, L., Wilson, G. T., May, A., & Kraemer, H. C. (2009). Gender difference in the prevalence

- of eating disorder symptoms. *International Journal of Eating Disorders*, 42(5), 471-474.
- Thomas, S. P. (2009). Neuroticism: a construct that deserves the attention of mental health researchers and clinicians. *Issues in mental health nursing*, 30(12), 727-727.
- Turner, P. G., & Lefevre, C. E. (2017). Instagram use is linked to increased symptoms of orthorexia nervosa. *Eating and Weight Disorders-Studies on Anorexia, Bulimia and Obesity*, 22 (2), 277-284.
- Varga, M., Thege, B. K., Dukay-Szabó, S., Túry, F., & van Furth, E. F. (2014). When eating healthy is not healthy: orthorexia nervosa and its measurement with the ORTO-15 in Hungary. *BMC psychiatry*, 14(1), 59.
- Varga, M., Dukay-Szabó, S., Túry, F., & van Furth Eric, F. (2013). Evidence and gaps in the literature on orthorexia nervosa. *Eating and Weight Disorders-Studies on Anorexia, Bulimia and Obesity*, 18(2), 103-111.
- Walker, K. L., Chang, E. C., & Hirsch, J. K. (2017). Neuroticism and suicidal behavior: Conditional indirect effects of social problem solving and hopelessness. *International Journal of Mental Health and Addiction*, 15 (1), 80-89.